

*Dachówki ceramiczne
i akcesoria*

DACHÓWKI



BERGAMO

DACHÓWKA CERAMICZNA

ok. 12 sztuk na m²

możliwość
układania
na dwa sposoby

precyzyjny montaż
klamer dzięki
specjalnej
konstrukcji zamka

nowoczesny
design

doskonałe
odprowadzanie
wody

nowoczesne zamki
gwarantujące
szczelność
pokrycia

łagodny profil
dolnej krawędzi



SIĘGAJ WYSOKO



Staram się osiągać wysoko postawione cele. Wspieram tych, którzy wytrwale dążą do coraz lepszych wyników. Sięgając po produkty Röben, zasiliłsz moją fundację MG13 „Mierz wysoko”.

Małk Gładziński



Dane techniczne*

Waga 1 szt.	ok. 3,95 kg
Całkowita długość	ok. 43,6 cm
Całkowita szerokość	ok. 28,5 cm
Długość pokrycia	ok. 33,3-36,1 cm
Średnia szerokość pokrycia	ok. 23,7 cm
Min. wartość obliczeniowa/m²	ok. 12 szt.
Ilość/m ²	ok. 11,8-12,8 szt.
Min. kąt nachylenia dachu	od 25°
Ilość/europaleta	240 szt.
Waga m ²	ok. 48,5 kg
Waga pełnej palety	ok. 975 kg
Mrozoodporność	tak

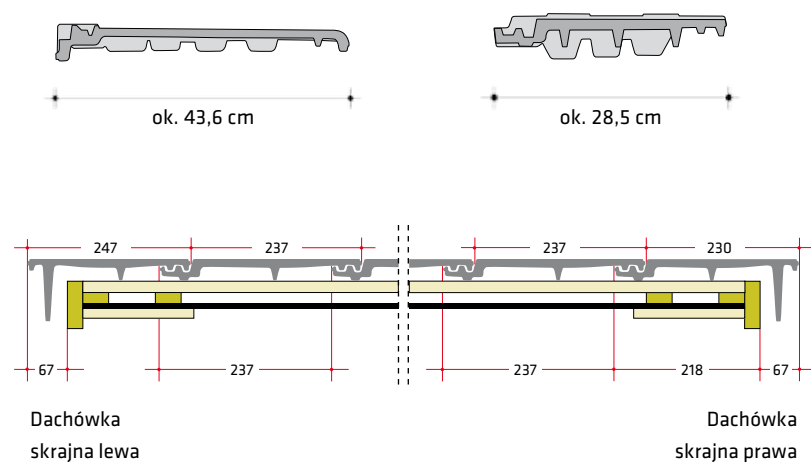
* parametry techniczne mogą ulec niewielkim zmianom

Cechy charakterystyczne

- idealnie płaska powierzchnia dachu
- szczelne pokrycie dzięki precyzyjnym zamkom
- możliwość ułożenia dachówki na dwa sposoby: szeregowo i z przesunięciem



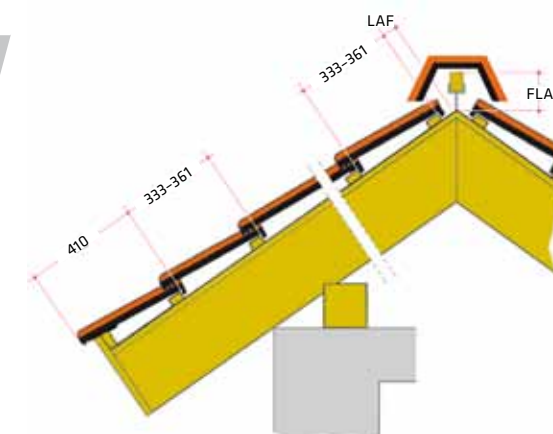
◀ Idealnie płaska
powierzchnia dachu



Dachówka
skrajna lewa

Dachówka
skrajna prawa

BERGAMO	LAF/FLA (mm)							
Kąt nachylenia dachu	25°	30°	35°	40°	45°	50°	55°	60°
GAŚNIOR								
LAF	35	30	28	28	28	30	36	38
FLA	83	75	69	63	55	46	36	31



Przekrój pokrycia dachowego.

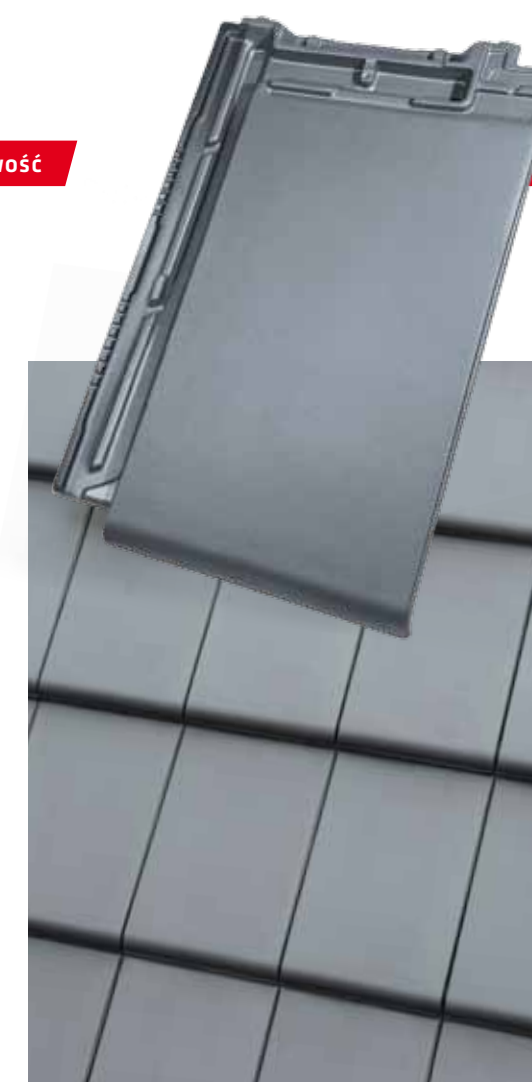
(Prawidłowy sposób montażu zależy m.in. od kształtu dachu i położenia domu, dlatego może się różnić od pokazanych tu rozwiązań. Najlepiej skonsultować się z wykwalifikowanym dekarzem.)

Dostępne kolory dachówek



Nowość

Antracytowa angobowana



Nowość

Szara matowa angobowana



BERGAMO / Antracytowa angobowana



Nowość

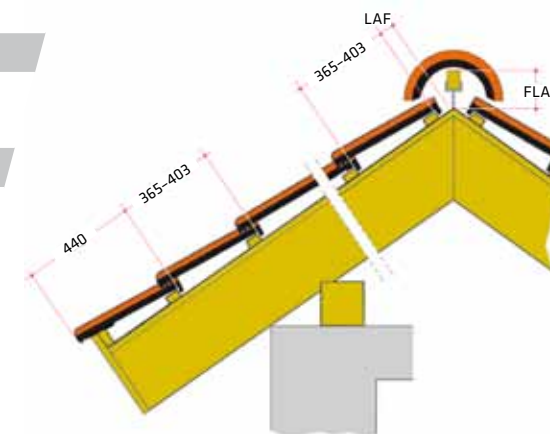
BERGAMO / Szara matowa angobowana



Nowość



PIEMONT	LAF/FLA (mm)									
Kąt nachylenia dachu	22°	25°	30°	35°	40°	45°	50°	55°	60°	
GAŚSIOR										
LAF	70	70	65	60	55	55	55	50	50	
FLA	110	105	100	90	85	75	70	60	50	



Przekrój pokrycia dachowego.

(Prawidłowy sposób montażu zależy m.in. od kształtu dachu i położenia domu, dlatego może się różnić od pokazanych tu rozwiązań. Najlepiej skonsultować się z wykwalifikowanym dekarzem.)

Dostępne kolory dachówek



Titan szara glazurowana



Czerwona naturalna



Trentino angobowana



Kasztanowa angobowana



Miedziana angobowana



Rustykalna angobowana



Jesienny liść angobowana



Brązowa angobowana



Tobago glazurowana



Antracytowa angobowana

Dane techniczne*

Waga 1 szt.	ok. 3,97 kg
Całkowita długość	ok. 47,2 cm
Całkowita szerokość	ok. 29,0 cm
Długość pokrycia	ok. 36,5–40,3 cm
Średnia szerokość pokrycia	ok. 24,5 cm
Min. wartość obliczeniowa/m²	ok. 10,1 szt.
Ilość/m ²	ok. 10,1–11,2 szt.
Min. kąt nachylenia dachu	od 22°
Ilość/europaleta	240 szt.
Waga m ²	ok. 40,1–44,5 kg
Waga pełnej palety	ok. 983 kg
Mrozoodporność	tak

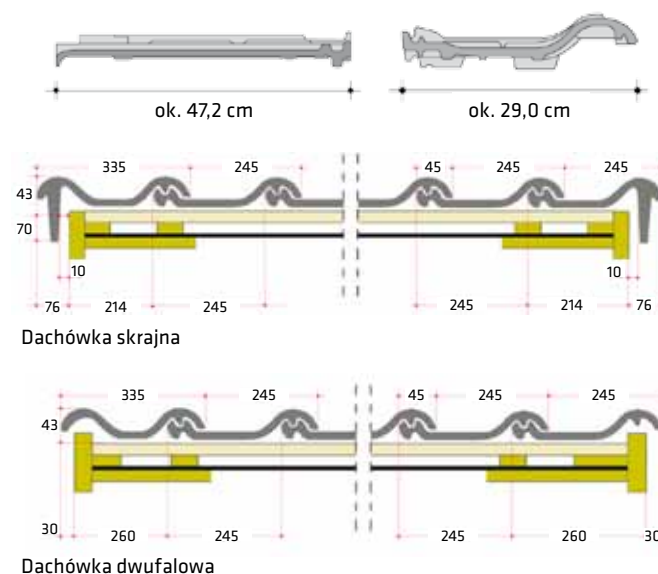
* parametry techniczne mogą ulec niewielkim zmianom

Cechy charakterystyczne

- duża szczelność
- wytrzymałość
- duże walory estetyczne
- lżejszy dach
- atrakcyjna cena
- długość pokrycia ok. 365–403 mm



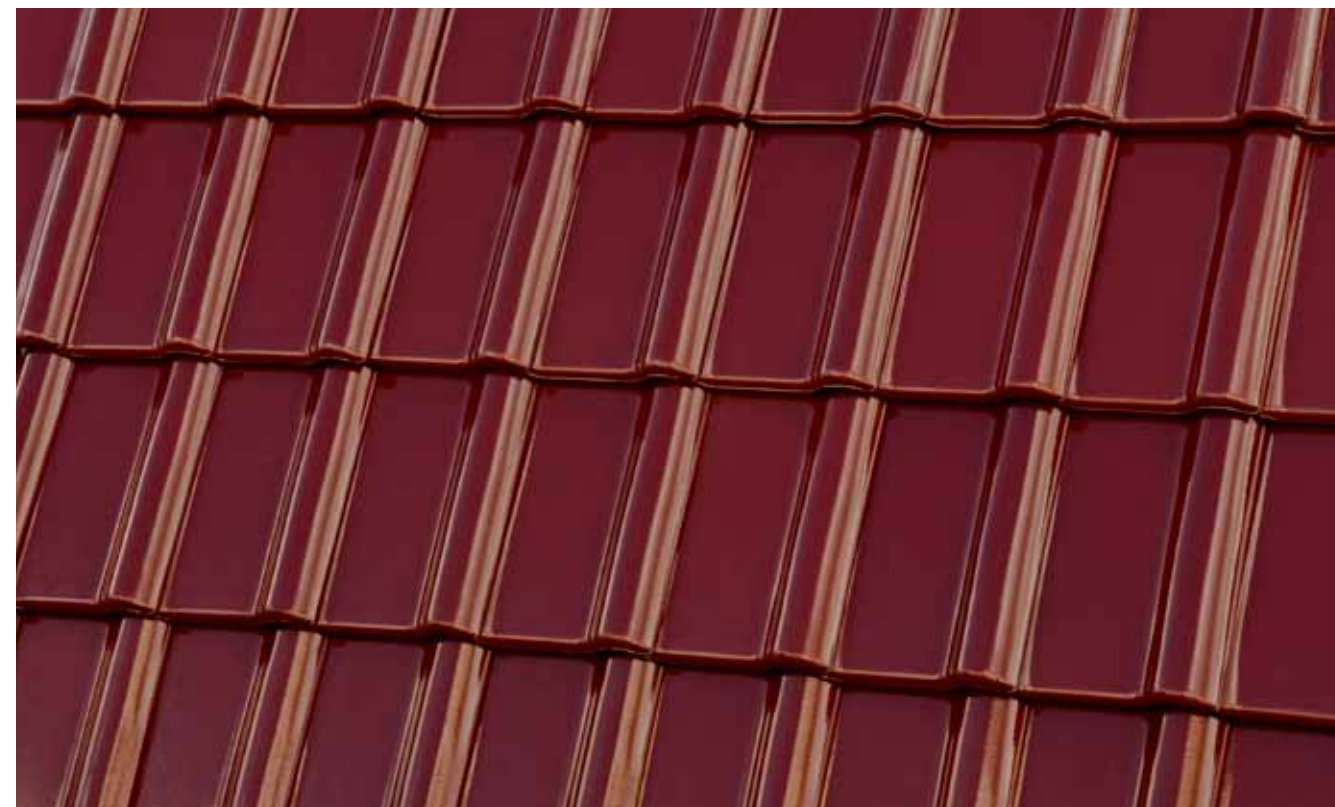
Średnia długość pokrycia ok. 365–403 mm



PIEMONT / Titan szara glazurowana



PIEMONT / Trentino angobowana



PIEMONT / Czerwona naturalna



PIEMONT / Kasztanowa angobowana





PIEMONT / Miedziana angobowana



PIEMONT / Rustykalna angobowana





PIEMONT / Jesienny liść angobowana



PIEMONT / Brązowa angobowana





PIEMONT / Tobago glazurowana

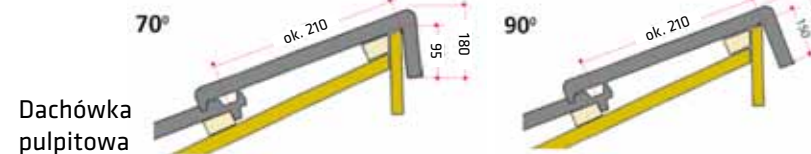
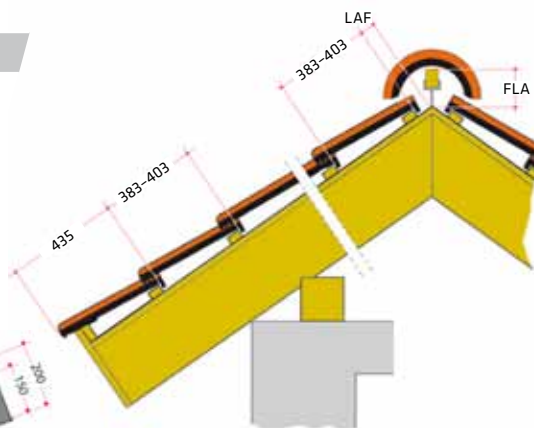


PIEMONT / Antracytowa angobowana





MONZAplus	LAF/FLA (mm)									
Kąt nachylenia dachu	22°	25°	30°	35°	40°	45°	50°	55°	60°	
GAŚSIOR										
LAF	65	65	65	50	50	50	40	35	35	
FLA	110	105	100	90	85	80	80	70	65	



Przekrój pokrycia dachowego.

(Prawidłowy sposób montażu zależy m.in. od kształtu dachu i położenia domu, dlatego może się różnić od pokazanych tu rozwiązań. Najlepiej skonsultować się z wykwalifikowanym dekarzem.)

Dostępne kolory dachówek

Dane techniczne*

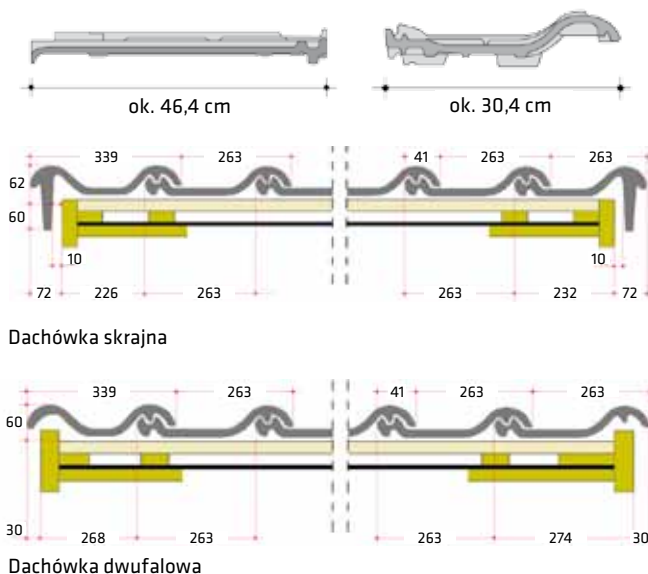
Waga 1 szt.	ok. 4,07 kg
Całkowita długość	ok. 46,4 cm
Całkowita szerokość	ok. 30,4 cm
Długość pokrycia	ok. 38,3–40,3 cm
Średnia szerokość pokrycia	ok. 26,3 cm
Min. wartość obliczeniowa/m ²	ok. 9,5 szt.
Ilość/m ²	ok. 9,4–9,9 szt.
Min. kąt nachylenia dachu	od 22°
Ilość/europaleta	240 szt.
Waga m ²	ok. 38,3–40,3 kg
Waga pełnej palety	ok. 1007 kg
Mrozoodporność	tak

* parametry techniczne mogą ulec niewielkim zmianom

Cechy charakterystyczne

- duży format
- mniejsze zużycie na m² – wystarczy tylko ok. 9,4–9,9 szt.
- szybki montaż
- lżejszy dach
- atrakcyjna cena

Dodatkowe ząbki, umiejscowione przy bocznej krawędzi dachówki, gwarantują bardziej trwałe i stabilne przypięcie dachówki dołaty. ▶



Maduro glazurowana



Antracytowa angobowana



Trentino angobowana



Tobago glazurowana



Miedziana angobowana



Kasztanowa angobowana

MONZAplus / Maduro glazurowana



MONZAplus / Trentino angobowana



MONZAplus / Antracytowa angobowana



MONZAplus / Tobago glazurowana





MONZAplus / Miedziana angobowana

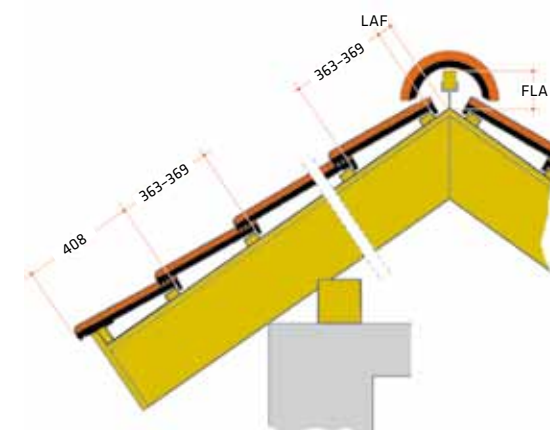


MONZAplus / Kasztanowa angobowana





BORNHOLM	LAF/FLA (mm)						
Kąt nachylenia dachu	30°	35°	40°	45°	50°	55°	60°
GAŚSIOR							
LAF	40	40	35	35	30	30	30
FLA	110	105	100	95	90	85	80



Przekrój pokrycia dachowego.

(Prawidłowy sposób montażu zależy m.in. od kształtu dachu i położenia domu, dlatego może się różnić od pokazanych tu rozwiązań. Najlepiej skonsultować się z wykwalifikowanym dekarzem.)

Dostępne kolory dachówek



Tobago glazurowana



Kasztanowa angobowana



Miedziana angobowana



Czerwona naturalna

Dane techniczne*

Waga 1 szt.	ok. 3,92 kg
Całkowita długość	ok. 44,4 cm
Całkowita szerokość	ok. 28,2 cm
Długość pokrycia	ok. 36,3–36,9 cm
Średnia szerokość pokrycia	ok. 22,2 cm
Min. wartość obliczeniowa/m²	ok. 12,2 szt.
Ilość/m ²	ok. 12,2–12,4 szt.
Min. kąt nachylenia dachu	od 22°
Ilość/europaleta	240 szt.
Waga m ²	ok. 47,8–48,6 kg
Waga pełnej palety	ok. 971 kg
Mrozoodporność	tak

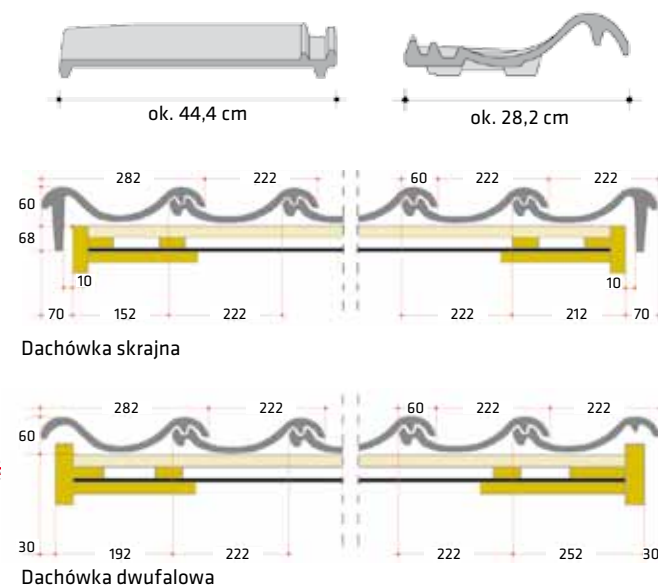
* parametry techniczne mogą ulec niewielkim zmianom

Cechy charakterystyczne

- pogłębione łukowate wygięcie
- wyrównane proporcje
- większa powierzchnia dachówki
- sprawny montaż



„Esowaty” kształt dachówki daje specyficzne pofalowanie powierzchni dachu. ▶



BORNHOLM / Tobago glazurowana



BORNHOLM / Miedziana angobowana



BORNHOLM / Kasztanowa angobowana



BORNHOLM / Czerwona naturalna



Akcesoria

System akcesoriów dachowych



/1/

DACHÓWKA STANDARDOWA
waga - MONZAplus ok. 3,95 kg



/2/

GAŚSIOR PODSTAWOWY waga ok. 3,4 kg
a - z klamrą standard
b - z klamrą odgromową



/3/

UCHWYT LISTWY KALENICY



/4/

DACHÓWKA DWUFALOWA
waga - Piemont ok. 5,3 kg



/5/

DACHÓWKA SKRAJNA LEWA
(wiatrownica)
waga - Piemont ok. 6 kg



/6/

DACHÓWKA SKRAJNA PRAWA
(wiatrownica)
waga - Piemont ok. 5,5 kg



/7/

DACHÓWKA WENTYLACYJNA
waga - Piemont ok. 4,6 kg



/8/

ŁĄCZNIK KALENIC -
TRÓJNIK UNIWERSALNY
a - model 1
b - model 2
waga ok. 3,5 kg



/9/

GAŚSIOR POCZĄTKOWY
PÓŁOKRĄGŁY DUŻY
waga ok. 3,8 kg



/10/

DACHÓWKA ANTENOWA
CERAMICZNA
waga - Piemont ok. 4,3 kg



/11/

KOMINEK ODPOWIETRZAJĄCY
Z RURĄ ŁĄCZNIKOWĄ
a - grzybek - waga ok. 4,2 kg
b - standard - waga ok. 3 kg



/12/

DACHÓWKA 1/2
waga - Piemont ok. 2,5 kg



/13/

ŁAWA KOMINIARSKA
komplet 0,80 m



/14/

ŁAWA KOMINIARSKA
komplet 0,40 m



/15/

STOPIEŃ KOMINIARSKI



/16/

ZAKOŃCZENIE GAŚSIORA
KALENICY
początek (a), koniec (b)
waga ok. 1,4 / 1,8 kg



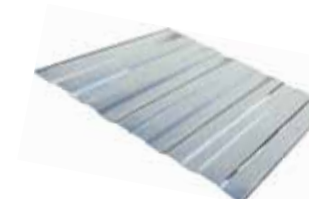
/17/

TAŚMA DO OBRÓBEK
KOMINIARSKICH / TAŚMA
KOMINOWA Alu3D
szerokość 300 mm



/18/

TAŚMA POD GAŚSIOR /
TAŚMA KALENICOWA Alu
szerokość 300 mm



/19/

KOSZ DACHOWY
szerokość 500 mm



/20/

KLAMRA DO DACHÓWKI
4 x 6
(przekrój łaty)



/21/

PŁÓTEK
PRZECIWSNIEGOWY



/22/

GRZEBIEŃ OKAPU



/23/

ŚNIEGOŁAP



/24/

DACHÓWKA
ŚWIETLIKOWA
MONZAplus



/25/

LISTWA KOMINOWA



DACHÓWKA SOLARNA
waga - MONZAplus
ok. 5 kg



DACHÓWKA PULPITOWA
waga - MONZAplus
3,3 kg
kąt 70° / 90°



KOMINEK
WENTYLACYJNY
Ø150 mm Z RURĄ
ŁĄCZNIKOWĄ
waga ok. 8,9 kg

NOWOŚĆ!

Fabryka



Zakłady produkcyjne w Środzie Śląskiej



Röben
CERAMIKA BUDOWLANA

Röben to część rodzinnego koncernu produkującego ceramiczne materiały budowlane **od ponad 160 lat**. Powstałe w połowie XIX w. fryzyjskie cegielnie dały początek dzisiejszej sieci fabryk w Europie i Ameryce. W 1995 r. w skład firmy o tak bogatej tradycji weszły zakłady w Środzie Śląskiej. To tu powstała największa i najnowocześniejsza w Europie dachówczarnia Röben.

Na sukces firmy Röben składa się wiele elementów. Z lokalnych złóż gliny wydobywamy doskonały surowiec do produkcji cegieł, płytek klinkierowych, dachówek i akcesoriów dachowych. Ten naturalny ceramiczny materiał łączymy w naszych zakładach z najnowocześniejszymi rozwiązaniami technologicznymi i długoletnim doświadczeniem. Tak powstają materiały budowlane najwyższej jakości, które umożliwiają realizację marzeń kolejnych pokoleń inwestorów o pięknym i bezpiecznym domu. Najlepsze parametry techniczne, trwałość, estetykę oraz dobrą cenę połączyliśmy w logiczną całość.

Ceramika budowlana Röben. Sięgaj wysoko.



Röben
ZŁOTA BUDOWLANA MARKA ROKU
2015, 2014, 2010, 2009, 2008, 2006,
2005, 2004
w kategorii Pokrycia Dachowe

Reprezentanci regionalni

1 WOJ. MAŁOPOLSKIE

Jacek Cebula
tel. 601 92 27 17
e-mail: jcebula@roben.pl

2 WOJ. POMORSKIE

Wiesław Czajkowski
tel. 601 54 04 20
e-mail: wczajkowski@roben.pl

3 WOJ. ZACHODNIOPOMORSKIE

Lech Książek
tel. 605 35 10 98
e-mail: lksiazek@roben.pl

4 WOJ. ŚLĄSKIE I OPOLSKIE

Sebastian Bogunia
tel. 601 54 04 38
e-mail: sbogunia@roben.pl

5 WOJ. KUJAWSKO-POMORSKIE

Maciej Mordak
tel. 601 79 76 69
e-mail: mmordak@roben.pl

6 WOJ. PODKARPACKIE

Andrzej Berkowicz
tel. 665 50 07 15
e-mail: aberkowicz@roben.pl

7 WOJ. MAZOWIECKIE

Roman Tereszczak
tel. 605 35 10 99
e-mail: rtereszczak@roben.pl

8 WOJ. WIELKOPOLSKIE

Mieczysław Zabłocki
tel. 601 54 04 36
e-mail: mzablocki@roben.pl

9 WOJ. WIELKOPOLSKIE I LUBUSKIE

Artur Kopiec
tel. 607 27 89 86
e-mail: akopiec@roben.pl

10 WOJ. ŚWIĘTOKRZYSKIE, ŁÓDZKIE I MAZOWIECKIE

Ewa Kopańska
tel. 609 04 89 55
e-mail: ekopanska@roben.pl

11 WOJ. PODLASKIE

Anna Woronańska
tel. 601 54 04 22
e-mail: aworonska@roben.pl



12 WOJ. OPOLSKIE

Ryszard Homan
tel. 605 06 70 03
e-mail: rholman@roben.pl

13 WOJ. LUBELSKIE

Adam Biedula
tel. 661 92 31 64
e-mail: abiedula@roben.pl

14 WOJ. WARMIŃSKO-MAZURSKIE

Grzegorz Sławiński
tel. 661 92 31 65
e-mail: gslawinski@roben.pl

15 WOJ. DOLNOŚLĄSKIE

Piotr Gałajda
tel. 661 92 31 66
e-mail: pgalajda@roben.pl

16 WOJ. ZACHODNIOPOMORSKIE

Arkadiusz Sanocki
tel. 691 57 53 58
e-mail: asanocki@roben.pl

17 WOJ. ŁÓDZKIE

Radosław Skoczeń
tel. 693 23 33 43
e-mail: rskoczen@roben.pl

PN-EN 1304: styczeń 2007 dachówki ceramiczne. Definicje i specyfikacja wyrobów Zat. B
W przypadku dachówek jednobarwnych dopuszczalne są różnice odcieni barwy, wynikające ze specyficznych metod produkcji i wyrobów ceramicznych.
Przedstawione w katalogu kolory produktów mają charakter jedynie poglądowy i mogą różnić się od rzeczywistego koloru produktów.
Röben nie ponosi odpowiedzialności za ewentualne różnice pomiędzy rzeczywistym kolorem produktu a przedstawionym w katalogu.

Zobacz galerię dachów:



Fabryka:

Röben Polska Sp. z o.o. i Wspólnicy Sp. k.
55-300 Środa Śląska, ul. Rakoszycka 2
tel. 71 39 78 100, faks 71 39 78 111
e-mail: biuro@roben.pl

www.roben.pl